

Jan Linzelviaduct



Overzicht

ABT

- Brugontwerp
- Opleggingen
- Comfort van gebruikers
- Dynamische analyse t.a.v. trillingen

Flow Engineering

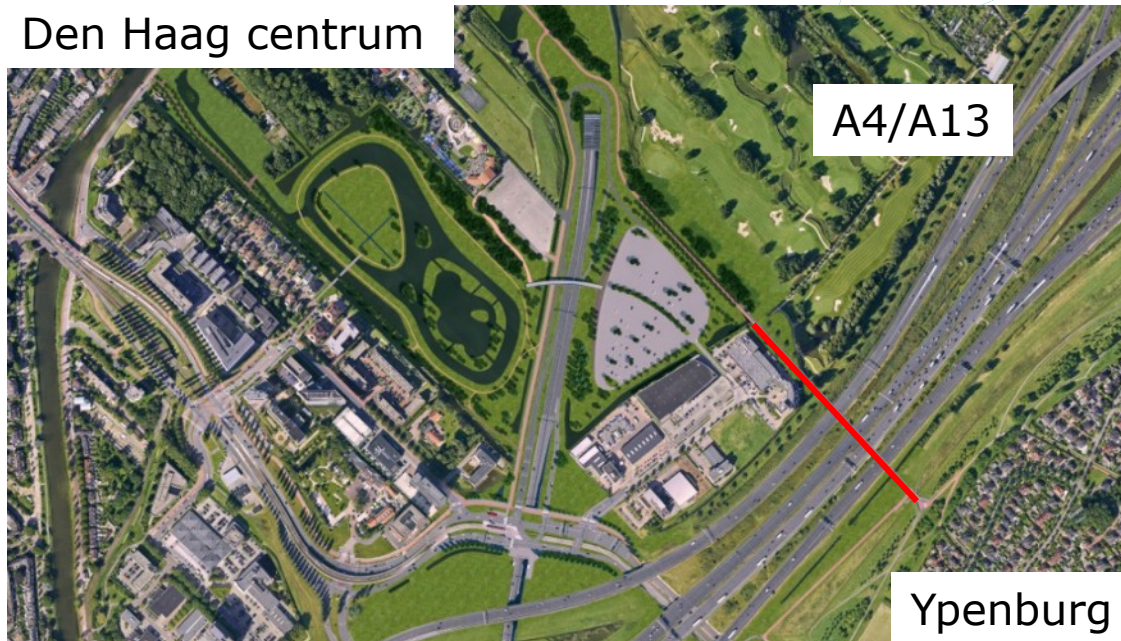
- Wat is / doet een TMD?
- TMD parameters
- Onzekerheden en variaties
- Gevolg onzekerheden en variaties



Brugontwerp

- Opdrachtgever Gemeente Den Haag
- Tender Fiets- en voetgangersbrug over A4 (2017)
- Onderdeel Trekfietstracé

Den Haag centrum



A4/A13

Ypenburg

Brugontwerp

- Tenderontwerp



- Quist Wintermans Architecten
- Dura Vermeer
- ABT
- (Staalbouw Weelde)

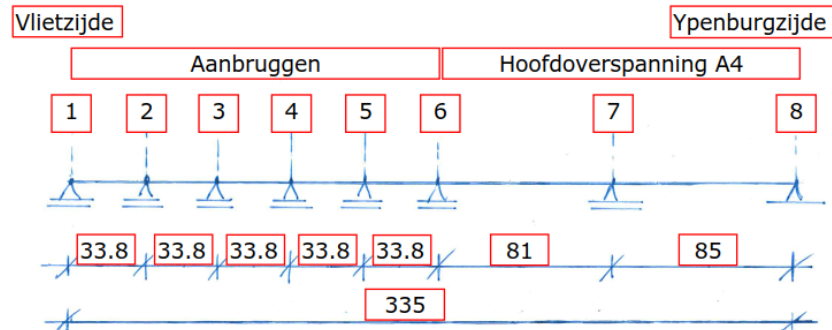
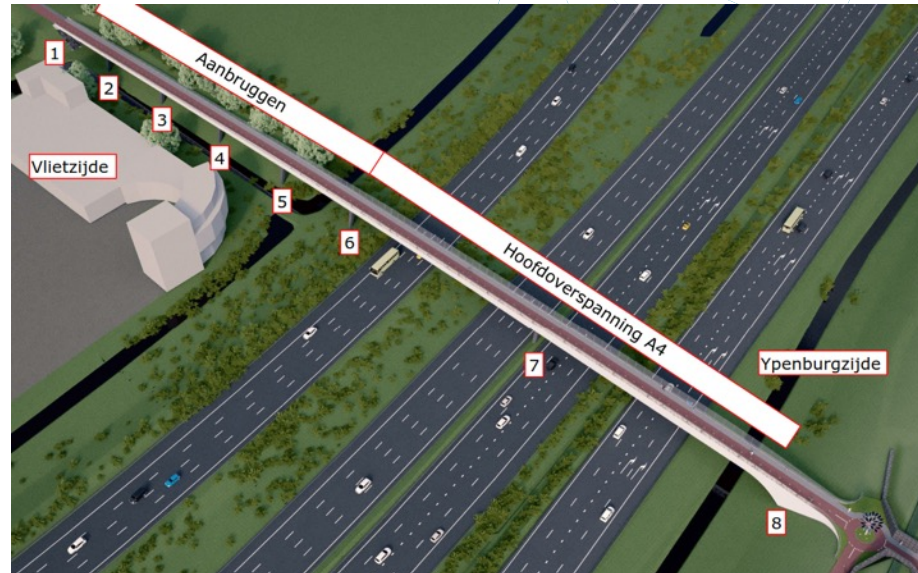
QUIST
WINTERMANS
ARCHITECTEN BV

 **DURA VERMEER**

abt

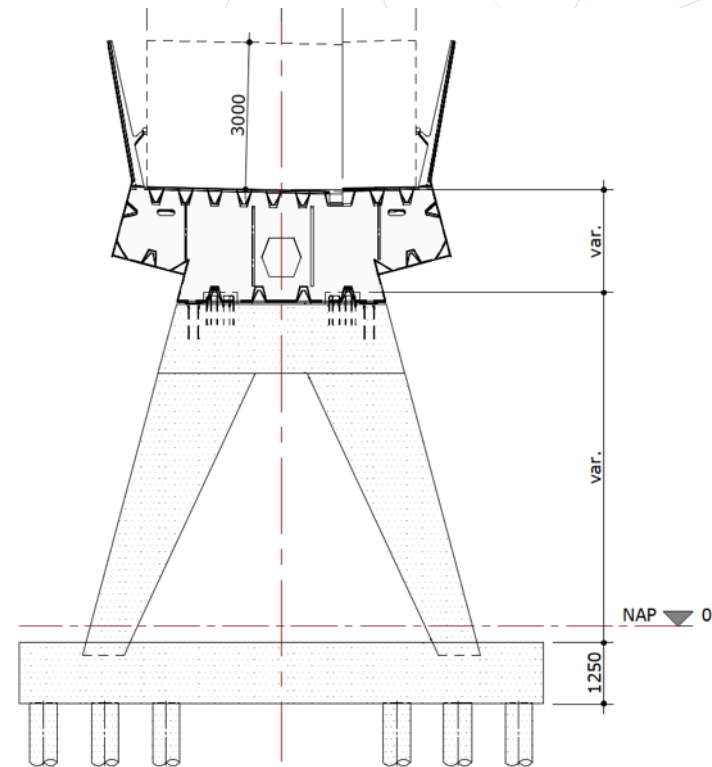
Brugontwerp

- Geometrie
- Constructief systeem



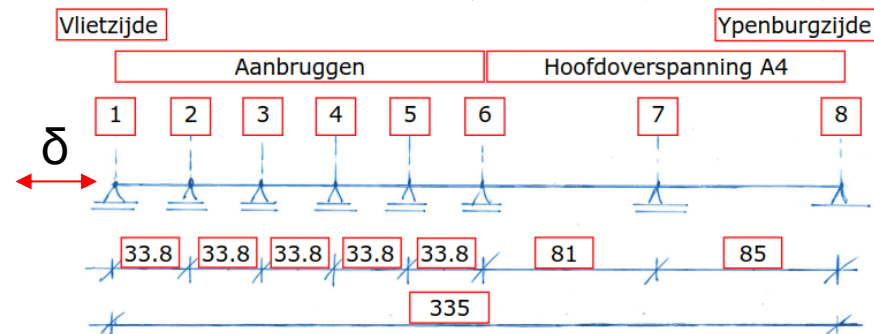
Brugontwerp

- Constructie
 - Stalen kokerligger $h=1,2/2,3\text{m}$
 - Betonnen pijlers (prefab)



Oplegvoorzieningen

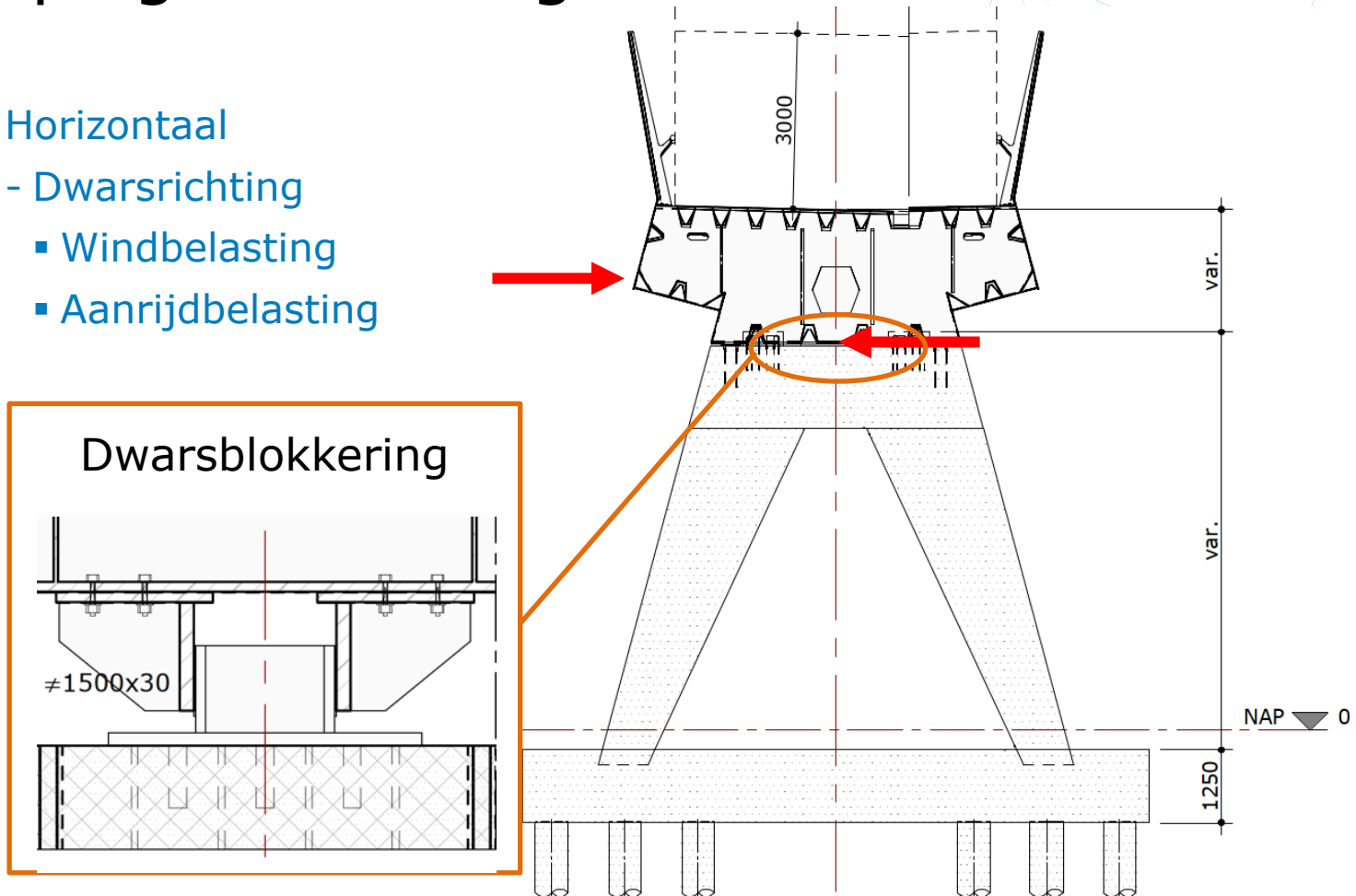
- Horizontaal
 - Langsrichting
 - Temperatuurbelasting
 - Rembelasting
 - Windbelasting



- Glijopleggingen
- Voegprofiel op as 1 om uitzetting/krimpen van brug op te vangen

Oplegvoorzieningen

- Horizontaal
 - Dwarsrichting
 - Windbelasting
 - Aanrijdbelasting

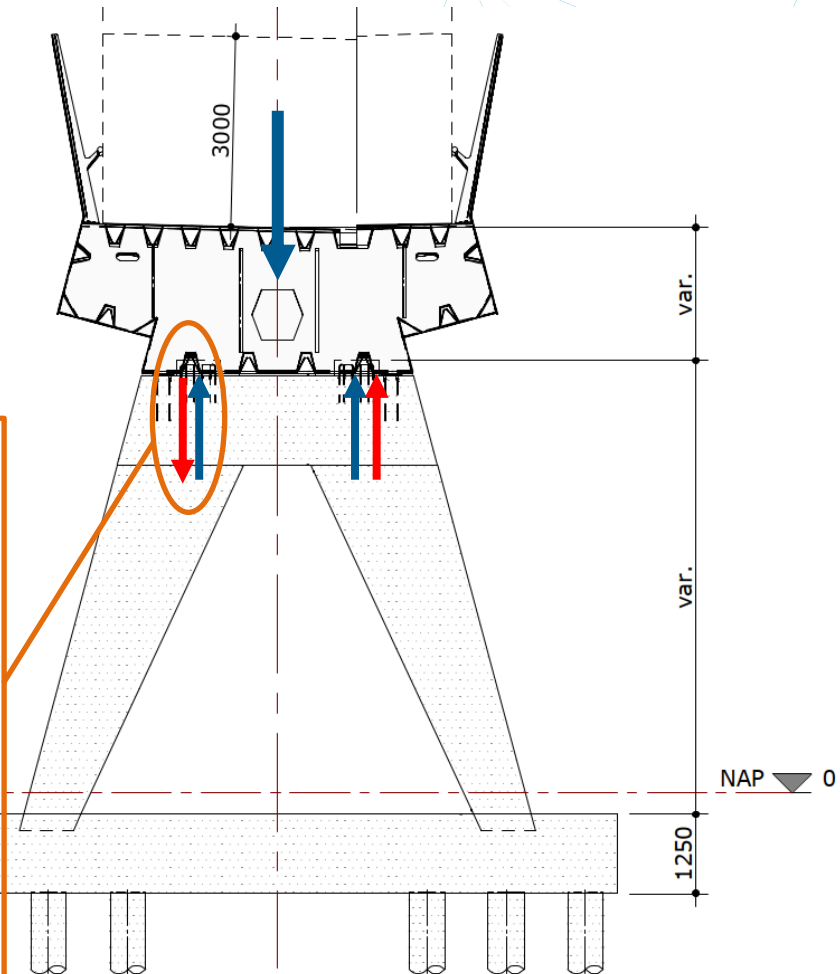


Oplegvoorzieningen

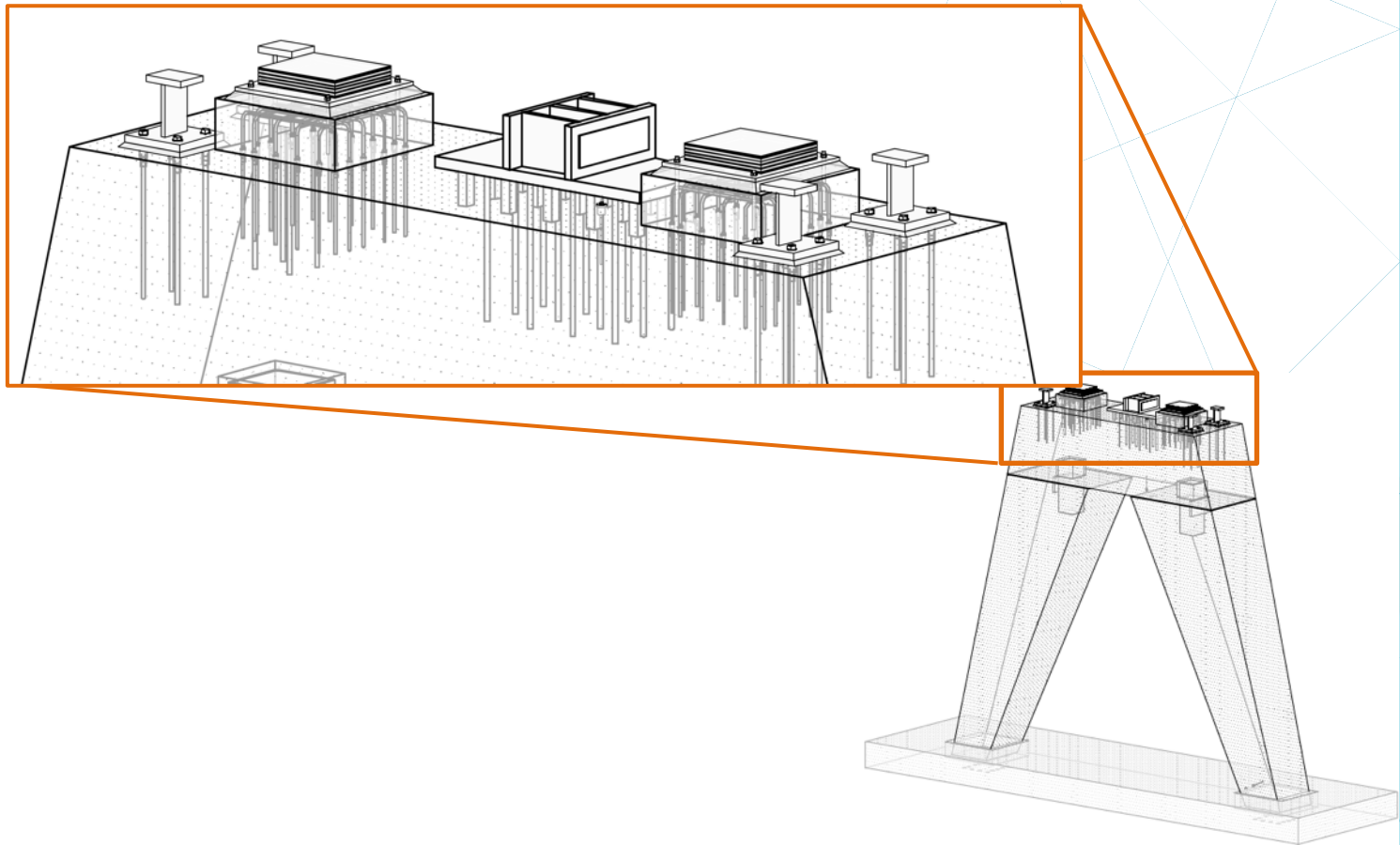
- Verticaal
 - Eigen gewicht
 - Rustend
 - Wind



Trekvoorziening



Oplegvoorzieningen



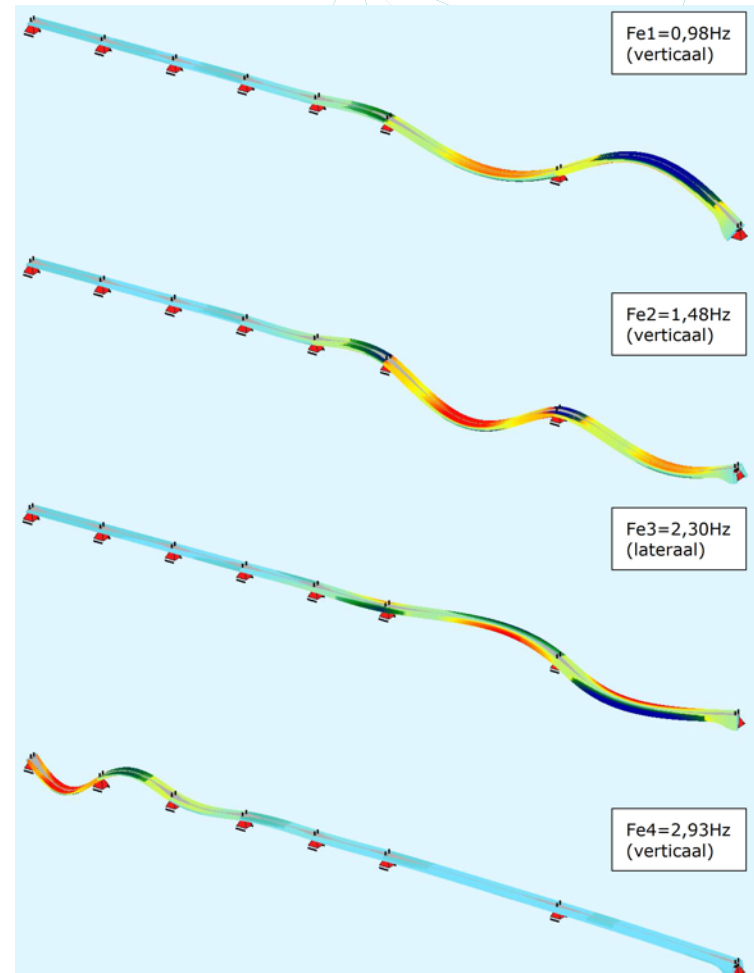
Comfort

- Wind
 - Comfortscherm
- Trillingshinder
 - Voetgangers
 - Joggers
 - Dynamische analyse



Dynamische analyse

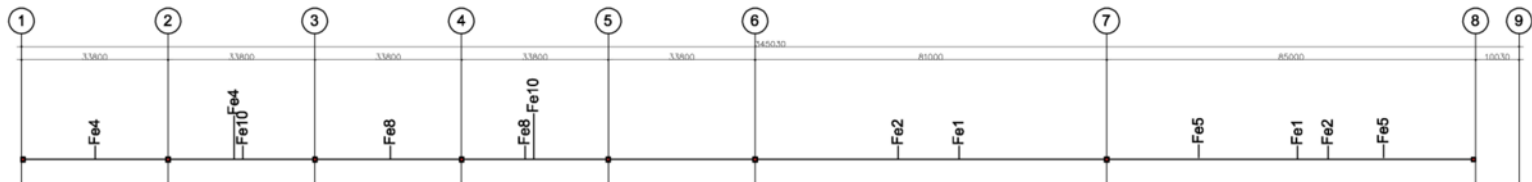
- Eigenfrequenties bepalen met bijbehorende kritische locaties
- Belastingen
 - Voetgangers
 - Joggers
- Berekenen versnellingen
- Toetsing aan comforteisen
- Bepalen benodigde demping



Dynamische analyse

Uitvoer ABT

- Eigenfrequenties
- Inschatting benodigde massa t.b.v. dempers
- Stelrange dempers (10%)
- Overzicht globale posities voor benodigde demping



Wat is / doet een TMD?



Wat is / doet een TMD?

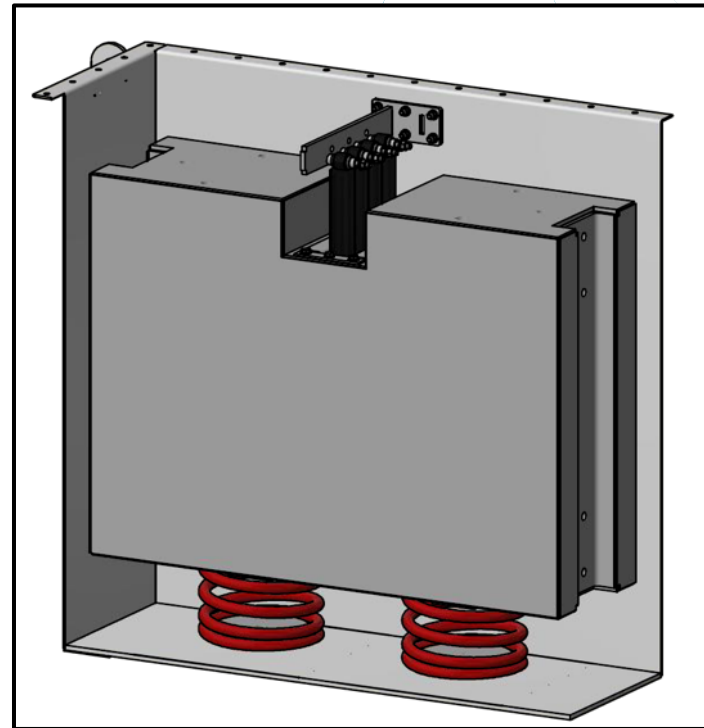
- Massa

- Schokdempers

Demping TMD massa

- Veren

Voor het verkrijgen van de
juiste frequentie



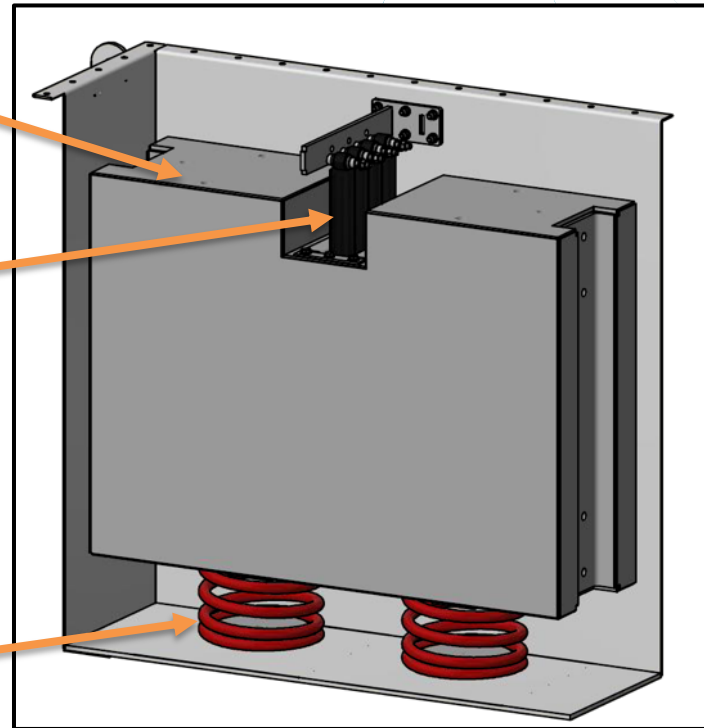
Wat is / doet een TMD?

- Massa

- Schokdempers
Damping TMD massa

- Veren

Voor het verkrijgen van de
juiste frequentie



Wat is / doet een TMD?



TMD parameters

Een TMD heeft 3 parameters die moeten worden berekend.

- Massa
- Damping (schokdempers)
- Frequentie (veren)



TMD parameters

Een TMD heeft 3 parameters die moeten worden berekend.

- Massa
- Damping (schokdempers)
- Frequentie (veren)

Er zijn normen en richtlijnen die hierbij ondersteuning bieden.
De Hyvoss is een van de normen die een ontwerpprocedure geeft.

Optimale frequentie verhouding

$$\delta_{opt} = \frac{1}{(1 + \mu)}$$

Optimale damping

$$\xi_{opt} = \sqrt{\frac{3\mu}{8(1 + \mu)^3}}$$

Onzekerheden en variaties

Factoren die invloed hebben op de werking van de TMD:

- Afwijking in de frequentie van de brug
- Variatie in de frequentie van de brug
- Invloed van andere TMD systemen
- Locatie van de TMD
- Massa van de constructie
- ...

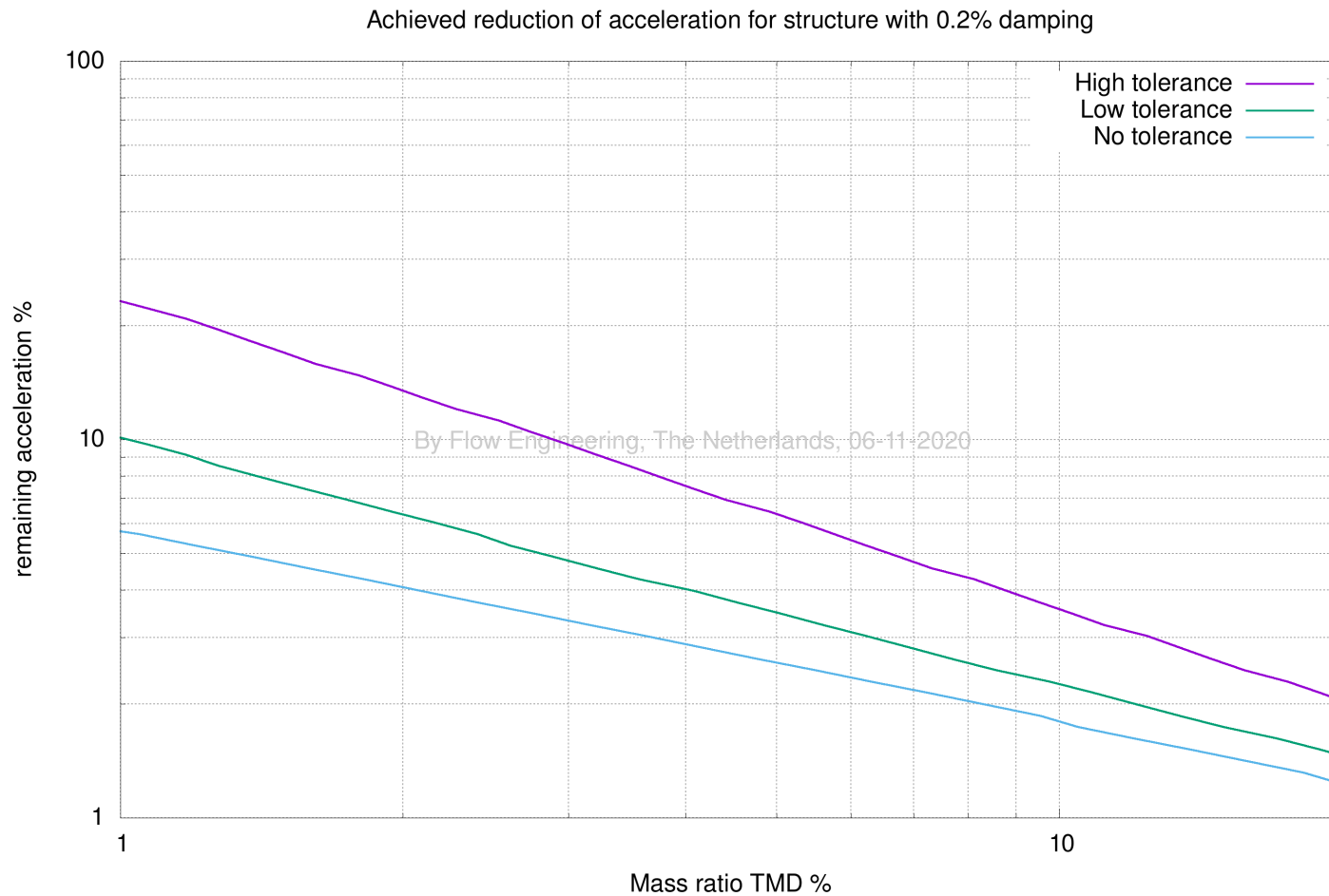
Gevolg onzekerheden en variaties

	Optimaal	Effect toleranties	Na correctie
Massa TMD	600	600 →	3000 ↓
Restant trilling	6% →	11%	6% ✓

*Na correctie

- 10% Tolerantie op de brug frequentie
- Fabricage tolerantie TMD
- Invloed overige TMD's

Gevolg onzekerheden en variaties



Geïnstalleerde TMD 's

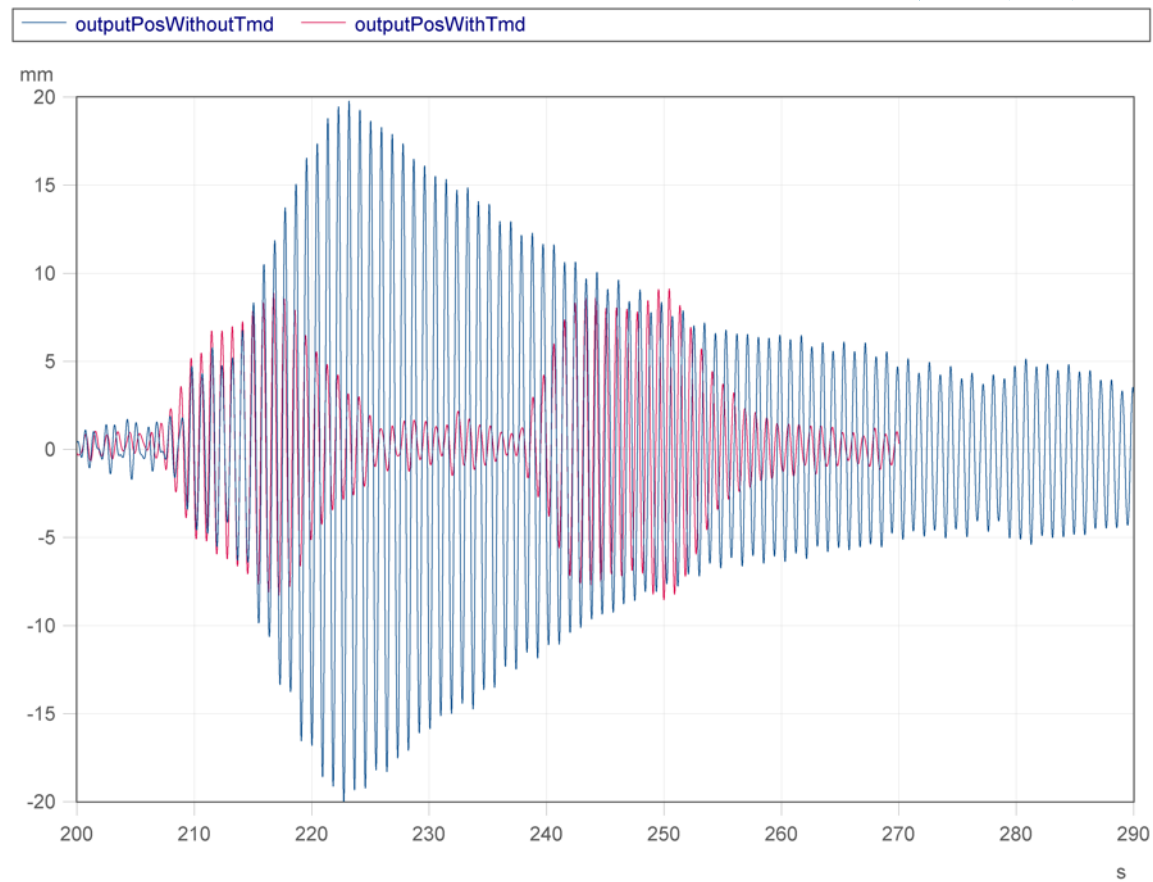
Mode 1 3600kg
(2x 1800 kg)

Mode 2 2200kg

Mode 4 2900kg



Controle meting



Jan Linzelviaduct

